

LTC 0465 系列 Dinion 日夜两用型摄像机



- ▶ 1/3 英寸格式 CCD 感应器
- ▶ 540 电视线的清晰度
- ▶ 机械切换红外线滤镜，可在夜间保持良好的红外线灵敏度
- ▶ Bilinx 通信技术实现远端设置和控制
- ▶ 借助镜头向导自动探测镜头类型

Dinion 日/夜两用型摄像机采用了 10 比特数字信号处理技术，是一款专业的日夜监控摄像机。该摄像机安装简单方便，随时可投入使用，并提供高质量的图像性能。

所有 Dinion 摄像机在交货时即可投入使用。用户只需进行简单的连接、调节镜头焦距并连接电源。摄像机能够自动探测镜头类型。镜头向导保证了精确的后焦距调节，因此摄像机能在任何时间拍摄出清晰的图像。使用摄像机侧面的控制按钮和屏显菜单 (OSD)，可以分别调节摄像机的各个参数。

基本功能

白天/夜晚模式

与普通彩色摄像机相比，LTC 0465 拥有更强的夜视或弱光监视能力。当光线强度降低或需要使用红外光时，红外滤镜可以自动从彩色切换到黑白，从而改善场景。摄像机内部的镜头红外线检测器可以提高黑白模式的稳定性，因为当红外线光照处于主导地位时，它可以防止转换为彩色模式。

自动黑电平

自动黑电平功能通过对低对比度的场合（例如眩光、烟雾等）进行补偿来提高对比度。

Bilinx 通信技术

Bilinx 是一种双向通信功能，通过它，数据可嵌入所有 Bosch Dinion 摄像机生成的视频信号。技术人员可以通过视频电缆，从任何位置检查摄像机状态、更改摄像机设置甚至更新固件。Bilinx 缩短了服务和安装时间，允许用户进行更加准确的设置和调节，并且提升了摄像机的总体性能。此外，Bilinx 还可使用标准视频电缆来传输报警和状态消息，因此无需进行额外的安装步骤便可提供优异的性能。

镜头向导

镜头向导可以自动检测镜头类型，并帮助用户在光圈最大开度的情况下对准镜头焦距，使摄像机在全天 24 小时内都保持最佳的聚焦状态。无需使用特殊的工具或滤镜。

典型应用

- 博物馆和艺术画廊
- 购物中心
- 办公室
- 学校、学院和大学
- 加油站

证书与认可

地区	认证
欧洲	CE
美国	FCC + UL

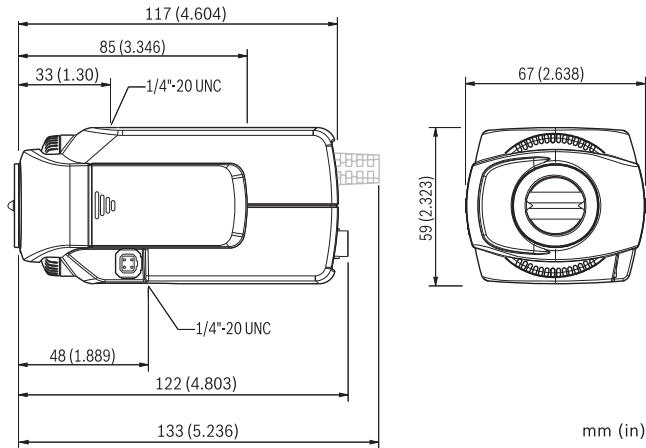
电磁兼容性

辐射	EN55022 B类, FCC B类第 15 部分
抗扰	EN50130-4 报警系统, 第 4 部分
抗震	带 500 克 (1.1 磅) 镜头的摄像机符合 IEC60068-2-27

安全

LTC 0465/11 和 LTC 0465/51: EN60065
LTC 0465/21 和 LTC 0465/61 : UL6500, cUL CAN/CSA E60065-00

安装/配置



附件

数量	组件
1	LTC 0465 系列 Dinion 日夜两用型摄像机
1	备用凸型 4 针镜头连接器 (不包括镜头)
1	安装和操作手册 (多语言)

技术规格

电气指标

型号	额定电压	
LTC 0465/11	12 - 28 VAC	45 - 65 Hz
	11 - 36 VDC	
LTC 0465/21	12 - 28 VAC	45 - 65 Hz
	11 - 36 VDC	
LTC 0465/51	110 - 230 VAC	45 - 65 Hz
LTC 0465/61	110 - 230 VAC	45 - 65 Hz
功耗	4 瓦	
CCD 类型	1/3 英寸隔行转移	

有效画面像素

PAL 型号	752 x 582	
NTSC 型号	768 x 494	
灵敏度 (3200 K, 场景反射率 89%, F1.2)		

	全视频 (100 IRE)	有效画面 (50 IRE)	有效画面 (30 IRE)
彩色	2.6 lx (0.26 fc)	0.65 lx (0.065 fc)	0.30 lx (0.03 fc)
黑白	1.04 lx (0.104 fc)	0.26 lx (0.026 fc)	0.012 lx (0.0012 fc)

水平清晰度	540 电视线
日/夜	彩色, 黑白, 自动
动态范围	60 db (10 比特图像处理)
信噪比	> 50 dB
逆光补偿	开 (中心窗口加权), 关
增益	最大 20dB
白平衡	可以选择自动跟踪白平衡 (2500 - 10000 K)、自动白平衡保持或手控白平衡
快门	自动 (1/60 (1/50) 至 1/150000), 固定, 无频闪
自动黑电平	自动, 连续, 关闭
同步	可以选择内部锁定或线路锁定
镜头安装	CS 型 (镜头最大伸出长度 5 毫米 [0.2 英寸]), C 型底座, 可与适配器环配合使用

镜头类型	手动、DC 和视频光圈自动检测, 带超控 DC 光圈驱动: 最大 50 mA 连续电流 视频光圈: 11.5 ± 0.5 VDC, 最大 50 mA 连续电流
------	--

远程控制	Bilinx 同轴电缆通信
摄像机 ID	16 个字符的可编辑栏位, 位置可选
报警输入 (TTL)	+5 V 额定, +40 Vdc 最大
报警输出	Bilinx 或黑白
报警输出继电器	最大 30 VAC 或 +40 VDC, 最大 0.5 A 连续电流, 10 VA

视频输出	1 Vpp, 75 欧姆
------	--------------

机械指标

尺寸 (高 x 宽 x 长)	58 x 66 x 122 毫米 (2.28 x 2.6 x 4.8 英寸), 不包括镜头
------------------	---

重量	450 克 (0.99 磅), 不包括镜头
----	-------------------------

彩色	RAL 7035 浅灰色
----	--------------

三脚架固定	底部 (隔离) 和顶部 1/4 英寸 20 UNC
-------	-----------------------------

环境

操作温度	-20°C 至 +50°C / 4°F 至 122°F
------	-----------------------------

存储温度	-40°C 至 +70°C (-40°F 至 +158°F)
------	----------------------------------

操作湿度	20% 至 93% 相对湿度
------	----------------

存储湿度	最高 98% 相对湿度
------	-------------

订购信息

LTC 0465/11 Dinion 日夜两用型摄像机 1/3 英寸, 540 电视线, PAL, 数字信号处理, 12-28 VAC/11-36 VDC, 50 Hz	LTC0465/11
LTC 0465/21 Dinion 日夜两用型摄像机 1/3 英寸, 540 电视线, NTSC, 数字信号处理, 12-28 VAC/11-36 VDC, 60 Hz	LTC0465/21
LTC 0465/51 Dinion 日夜两用型摄像机 1/3 英寸, 540 电视线, PAL, 数字信号处理, 110-240 VAC, 50 Hz	LTC0465/51
LTC 0465/61 Dinion 日夜两用型摄像机 1/3 英寸, 540 电视线, NTSC, 数字信号处理, 110-230 VAC, 60 Hz	LTC0465/61
硬件附件	
LTC 3364/21 红外校正手动变焦镜头 1/3 英寸, 2.8-6 毫米, DC 光圈, CS 型底座, F/1.4-200, 4 针	LTC3364/21
LTC 3664/30 红外校正手动变焦镜头 1/3 英寸, 3.0-8 毫米, DC 光圈, CS 型底座, F1.0-360, 4 针	LTC3664/30
LTC 3664/40 红外校正手动变焦镜头 1/3 英寸, 2.8-11 毫米, DC 光圈, CS 型底座, F1.4-360, 4 针	LTC3664/40
LTC 3674/20 红外校正手动变焦镜头 1/3 英寸, 7.5-50 毫米, DC 光圈, CS 型底座, F1.3-360, 4 针	LTC 3674/20
LTC 3764/20 红外校正手动变焦镜头 1/2 英寸, 4-12 毫米, DC 光圈, C 型底座, F1.2-360, 4 针	LTC3764/20
LTC 3774/30 红外校正手动变焦镜头 1/2 英寸, 10-40 毫米, DC 光圈, C 型底座, F1.4-360, 4 针	LTC3774/30
EX12LED-3BD-8M 红外灯 EX12LED 红外灯, 850 纳米, 30 度射束	EX12LED-3BD-8M
EX12LED-3BD-8W 红外灯 EX12LED 红外灯, 850 纳米, 60 度射束	EX12LED-3BD-8W
EX12LED-3BD-9M 红外灯 EX12LED 红外灯, 940 纳米, 30 度射束	EX12LED-3BD-9M
EX12LED-3BD-9W 红外灯 EX12LED 红外灯, 940 纳米, 60 度射束	EX12LED-3BD-9W
TC8235GIT 接地环路隔离变压器	TC8235GIT
S1374 适配器 将 C 型底座镜头转换为 CS 型摄像机	S1374
UPA-2420-50 电源设备 220VAC, 50Hz, 24VAC, 20VA 输出	UPA-2420-50
UPA-2450-50 电源设备 220VAC, 50Hz, 24VAC, 50VA 输出	UPA-2450-50
VP-RS2BLNX 协议转换器 RS-232 / RS-485 基础结构, “Bilinx 至 USB”适配器, 可与球型摄像机/常规摄像机的配置工具结合使用。	VP-RS2BLNX
VP-USB 电缆 USB 至 BNC 适配器	VP-USB

订购信息

软件附件

VP-CFGSFT 配置软件 适用于配备 Bilinx 通信技术的摄像机, 附带 VP-USB 接头	VP-CFGSFT
--	------------------

中国大陆联络方式:
上海
中国上海天目西路 218 号
办公楼第一座 3105-3110 室
邮编: 200070
电话: +86 21 63172155
传真: +86 21 63173023
www.boschsecurity.com.cn

中国香港联络方式:
香港
香港 沙田安心街 11 号 5 楼
华顺广场 506-509 室
电话: +852 2635 2815
传真: +852 2648 7986
www.boschsecurity.com.cn

Represented by